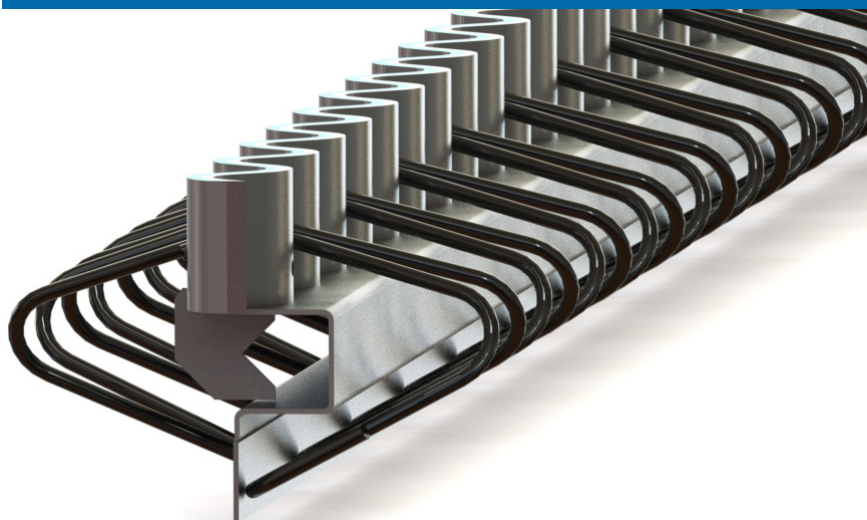


MP E-Slide Joint



Omschrijving:

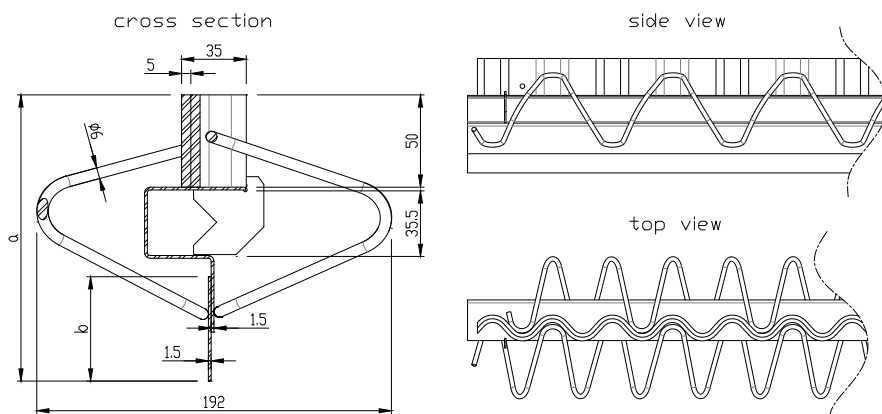
Het gepatenteerde dilatatieprofiel, de MP E-Slide Joint®, is het profiel voor de industriële bedrijfsvloer waar veel intern transport plaatsvindt. Het profiel draagt de lasten over via de vloer zelf door de revolutionaire geometrie.

Profiellengte	: 2,60 m*
Profiel dikte	: 2 x 5 mm
Profiel hoogte	: 130 mm - 8,20 kg/m
	: 155 mm - 8,61 kg/m
	: 180 mm - 8,91 kg/m
Uitvoering	: Blank-, Roestvast-, Verzinkt staal
Hulpstukken	: L-, T- en X-Kruispunten

- Schok- en trillingvrij transport
- Toe te passen in vloeistofdichte vloeren
- Stabiliteitsberekening op aanvraag beschikbaar

* Klantspecifieke afmetingen mogelijk

Voor meer informatie en / of technisch advies staat ons team van medewerkers graag voor u klaar.



metal!
products

Metalproducts B.V.

Expeditiestraat 13

NL-5961 PX Horst

The Netherlands

Tel: (+31) 77-3520356

info@metalproductshorst.com

www.metalproductshorst.com



vimeo vimeo.com/137108876